

1 SPECIFIEKE PRODUCTGEGEVENS VAN DE FUTURA®-KLEIDAKPAN¹

STANDAARDKLEUREN

De FUTURA®-pan is te bekomen in volgende standaardkleuren:

- afwerking natuur: natuurrood
- afwerking Engobe: koperrood
leikleur
- afwerking Finesse verglaasd: zwart

AFMETINGEN EN TOLERANTIES

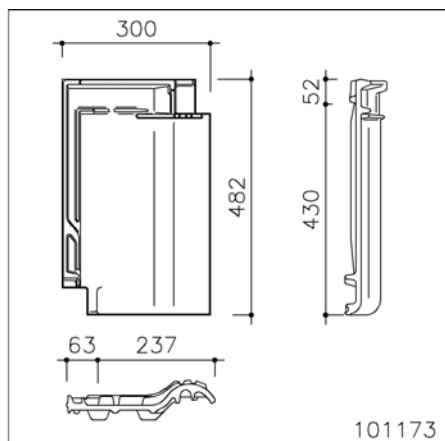


Fig. 1: FUTURA®-pan² – 1 gat Ø 5mm



Foto 1: FUTURA®-pan – 1 gat Ø 5mm

Tabel 1: Afmetingen en toleranties (EN 1024)

Lengte	nominaal 482 mm
	dekkend 360-388 mm
Breedte	nominaal 300 mm
	dekkend 234-239 mm
Profielhoogte	60 mm
Aantal pannen /m ²	10,8 tot 11,9

2 SPECIFIEKE PRODUCTGEGEVENS VAN DE FUTURA®-HULPSTUKKEN



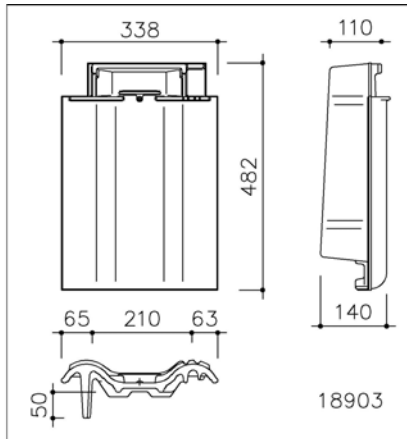
Gavelpan – Links
1 gat Ø 5 mm



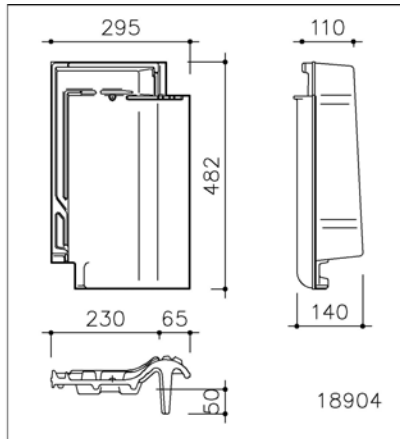
Halve pan
1 gat Ø 5 mm

¹ Voor de verkoop in Nederland kan het onderstaand gamma afwijken van het gamma dat volgens de prijscourant wordt aangeboden. Gelieve voor de juiste gegevens de meest recente prijscourant te raadplegen.

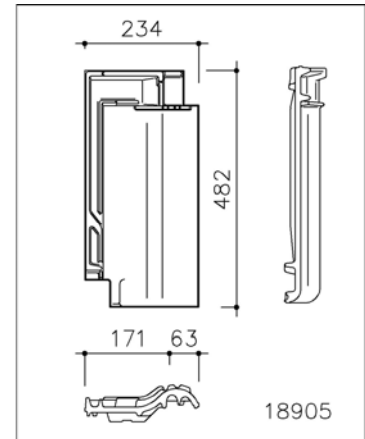
² Opmerking geldig voor alle maatvoeringen in dit document: alle vermelde afmetingen zijn louter indicatief. ETERNIT aanvaardt geen enkele aansprakelijkheid in het geval van afwijking van deze maten met de werkelijke maten.



Detail gevelpan links
1 gat Ø 5 mm



Detail gevelpan rechts
1 gat Ø 5 mm



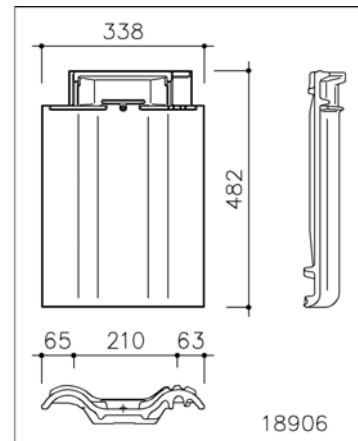
Halve pan



Ventilatiepan
1 gat Ø 5 mm
Ventilatiecapaciteit: 3.250mm²



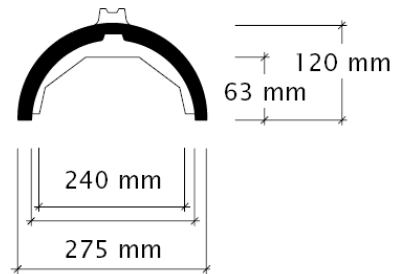
Dubbele welpan
1 gat Ø 5 mm



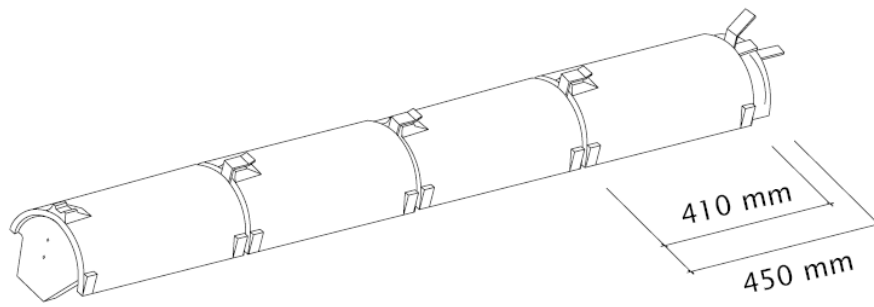
Detail dubbele welpan
1 gat Ø 5 mm



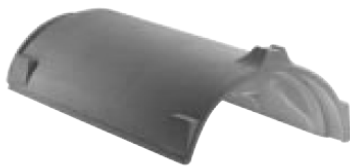
Vorst of nok PF
1 gat Ø 5 mm



Detail vorst of nok PF
1 gat Ø 5 mm



Beginvorst of beginnok PF of eindvorst of eindnok PF =



vorst of nok PF
(1 gat Ø 5 mm)



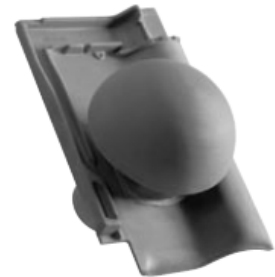
+ vorst of nok PF begin- en eindplaat voor vorst of nok PF
2 gaten Ø 5 mm



Hoekkeperbeginstuk PF
1 gat Ø 5 mm



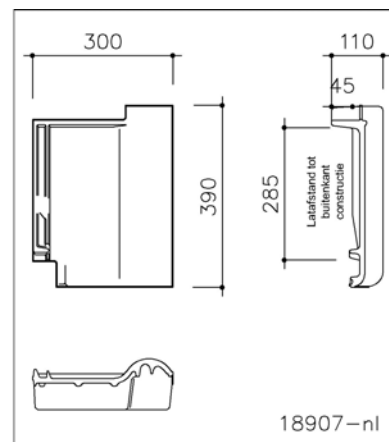
Broekstuk PF



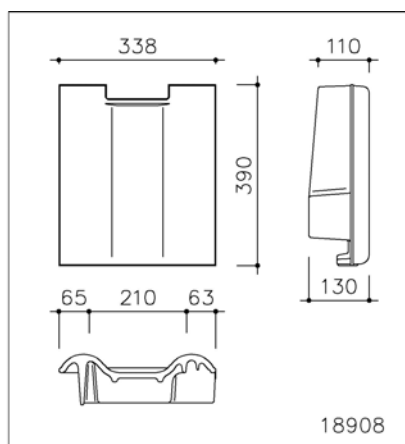
Verluchtingspan "Signum" voor sanitair
in klei
Inclusief flexibel Ø 125 mm



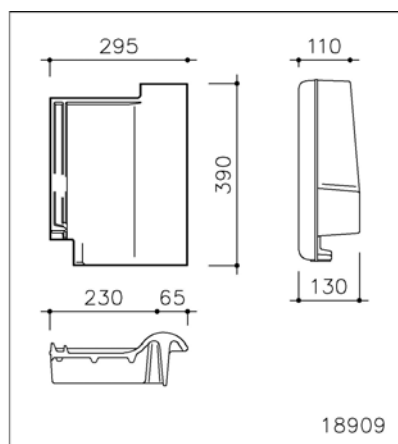
Shedpan



Detail Shedpan



Shedgevelpan links



Shedgevelpan rechts

Tekeningen en/of foto's van de volgende hulpstukken zullen kortelings beschikbaar zijn:

- Acryl lichtpan

3 SPECIFIEKE PLAATSINGGEGEVENS VAN DE FUTURA®-KLEIDAKPAN

TOEPASSINGSGEBIED

FUTURA®-pannen zijn geschikt voor daken met een minimale helling van 10° (zie Tabel 2). Zij kunnen ook verticaal als gevelbekleding gebruikt worden, mits voldoende mechanische bevestiging.

OVERLAP

De pannen overlappen elkaar in lengte en breedte door middel van dubbele zij- en kopsluitingen (Tabel 1).

Tabel 2: Gegevens in functie van helling en overlap voor FUTURA®.

Dakhelling zonder onderdak *	Dakhelling met onderdak	Latafstand (mm)	Dekkende breedte (mm)	Aantal pannen per m ² (stuks)	Gewicht per m ² (kg)
≥ 22°	≥ 10°	360 tot 388	234 tot 239	10,8 tot 11,9	47,52 tot 52,36

* Voor hellingen tussen 10° en 22° is een "Menuiserie"-onderdak noodzakelijk. Voor steilere hellingen dan 22° raden wij een Menuiserie-onderdak ten zeerste aan.

Tabellen 3 en 4 gaan uit van een panlathdikte van 30mm

Tabel 3: Afstand L - bovenste panlat tot vorst- of nokas

Bepalen afstand bovenste panlat tot vorst- of nokas	
Dakhelling	Afstand L in mm voor vorst of nok PH
10°	80
15°	80
20°	75
25°	70
30°	65
35°	65
40°	60
45°	50

Tabel 4: Hoogte H - hoogte vorst- of noklat boven vorst- of nokas

Bepalen hoogte vorst- of noklat boven vorst- of nokas	
Dakhelling	Vorst- of noklathoogte H in mm voor vorst of nok PH
10°	100
15°	95
20°	90
25°	80
30°	70
35°	60
40°	55
45°	55

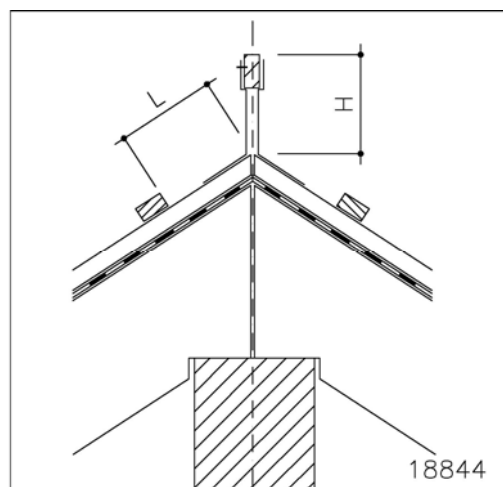


Fig. 2: Detail vorst of nok

BREEDTEVERDELING VAN HET DAK

De nuttige breedte van een FUTURA®-pan bedraagt 236,5 mm.

Bij toepassing van gevelpannen moet de totale breedte van het gebouw verminderd worden met de nuttige dekbreedte van de rechter gevelpan: 220 mm en de nuttige dekbreedte van de linker gevelpan: 200 mm, gemeten op buitenkant muur en rekening houdend met een speling van 10mm. De overblijvende breedte moet door 236,5 mm, namelijk de nuttige breedte van de pan, gedeeld worden. De uitkomst wordt naar boven of onder afgerond op een hele pan. Per pan kan gerekend worden met een spelingsmogelijkheid van 2,5 mm in meer of minder (de pannen trekken of drukken).

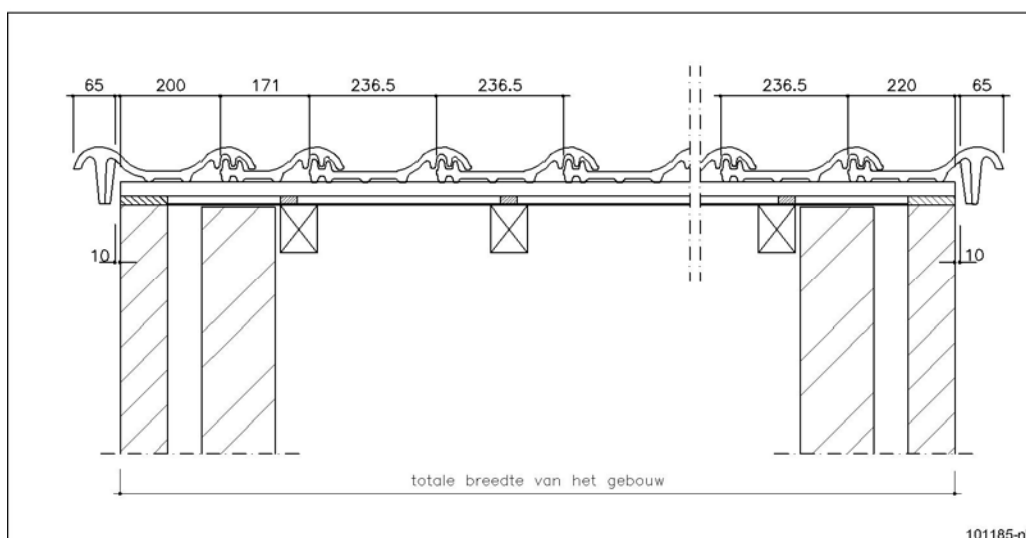
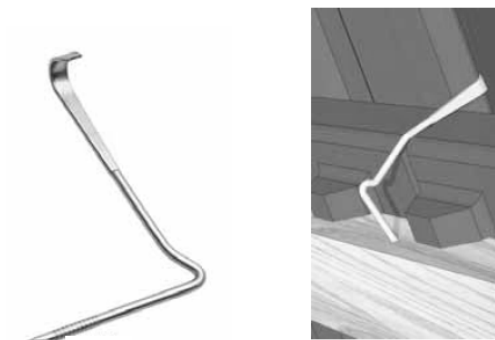


Fig. 3: Breedteverdeling FUTURA®-pannen

VERANKERING VAN DE PANNEN

De verankering van de FUTURA®-pannen gebeurt voor dakhellingen lager dan 70° met roestbestendige panhaken die in de zijsluiting van de pan grijpen en overdekt worden door de overlappende pan, zodat de panhaak van buitenaf niet zichtbaar is. Voor dakhellingen groter dan 70° dienen de voorschriften van verticale gevelbekleding gevolgd te worden. Voor dakhellingen lager dan 45° mag de pan verankerd worden met een schroefnagel die minstens 20 mm in de panlat vernageld zit.



*Panhaak FUTURA®-pannen
Uittrekwaarde: 208 N*

4 MEER INFORMATIE

Deze Specifieke technische gegevens vervangen alle voorgaande uitgaven. ETERNIT houdt zich het recht voor deze Specifieke technische gegevens te wijzigen zonder voorafgaande kennisgeving. De lezer dient er zich van te vergewissen steeds de meest recente versie van deze Specifieke technische gegevens te raadplegen. Geen enkele wijziging mag aan deze tekst worden aangebracht zonder toestemming.

Meer technische informatie kan worden teruggevonden in de ETERNIT documentatie, in de ETERNIT documentatie "Deel 1 – Technische gegevens per pan", in de ETERNIT bestekomschrijvingen, in de ETERNIT garantie, in het ETERNIT tarief, op de ETERNIT website, etc.

Eternit NV, afdeling Dak

Kuiermansstraat 1
B-1880 Kapelle-op-den-Bos
België
Tel 0032 (0)15 71 73 56
Fax 0032 (0)15 71 73 19
info.dak@eternit.be
www.eternit.be

Nederland
Tel 0031 (0) 800 236 87 32
Fax 0031 (0) 547 288 808
info.dak@eternit.nl
www.eternit.nl



RPR 0 466 059 066, Brussel – BTW BE 0 466 059 066 - Bankrekeningnr. 482-9098061-09