

## 1 SPECIFIEKE PRODUCTGEGEVENS VAN DE HARMONICA®-KLEIDAKPAN<sup>1</sup>

### STANDAARDKLEUREN

De HARMONICA®-pan is te bekomen in volgende standaardkleuren:

- afwerking Engobe: koperrood  
antraciet  
Havanna bruin  
wijnrood
- afwerking Finesse verglaasd: zwart
- afwerking Noblesse verglaasd: bruin

### AFMETINGEN EN TOLERANTIES

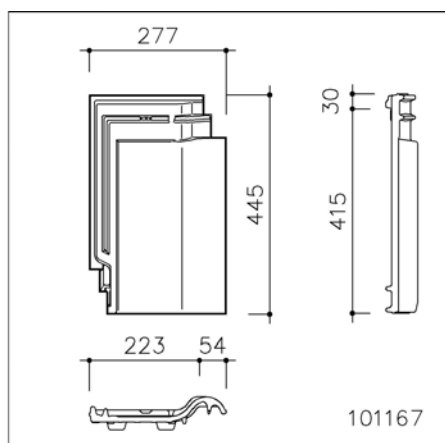


Fig. 1: HARMONICA®-pan<sup>2</sup>



Foto 1: HARMONICA®-pan – 1 gat Ø 5mm

Tabel 1: Afmetingen en toleranties (EN 1024)

Lengte	nominaal 445 mm
	dekkend 364-375 mm
Breedte	nominaal 277 mm
	dekkend 221-225 mm
Profielhoogte	52 mm
Aantal pannen /m <sup>2</sup>	11,9 tot 12,3

## 2 SPECIFIEKE PRODUCTGEGEVENS VAN DE HARMONICA®-HULPSTUKKEN



Gevelpan - Links  
1 gat Ø 5 mm



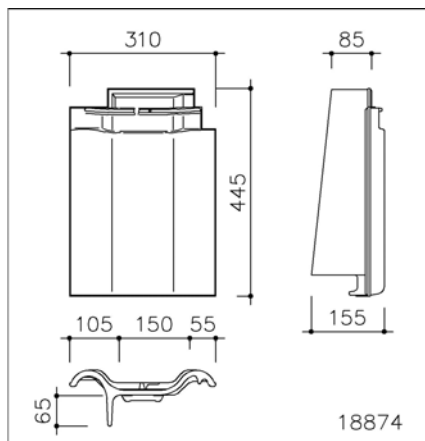
Gevelpan - Rechts  
1 gat Ø 5 mm



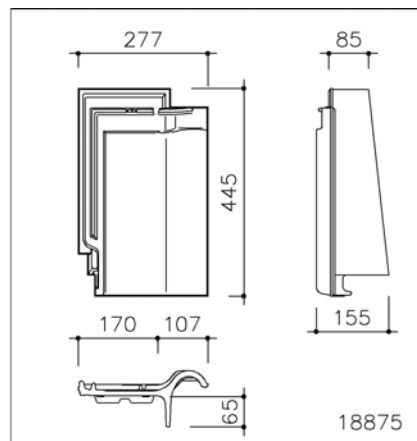
Ventilatiepan  
Ventilatiecapaciteit: 2.500mm<sup>2</sup>

<sup>1</sup> Voor de verkoop in Nederland kan het onderstaand gamma afwijken van het gamma dat volgens de prijscurant wordt aangeboden. Gelieve voor de juiste gegevens de meest recente prijscurant te raadplegen.

<sup>2</sup> Opmerking geldig voor alle maatvoeringen in dit document: alle vermelde afmetingen zijn louter indicatief. ETERNIT aanvaardt geen enkele aansprakelijkheid in het geval van afwijking van deze maten met de werkelijke maten.



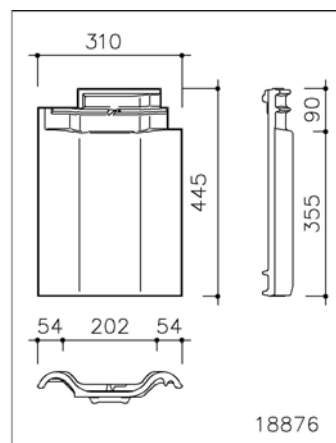
Detail gevelpan links



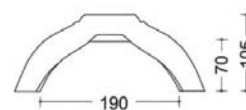
Detail gevelpan rechts



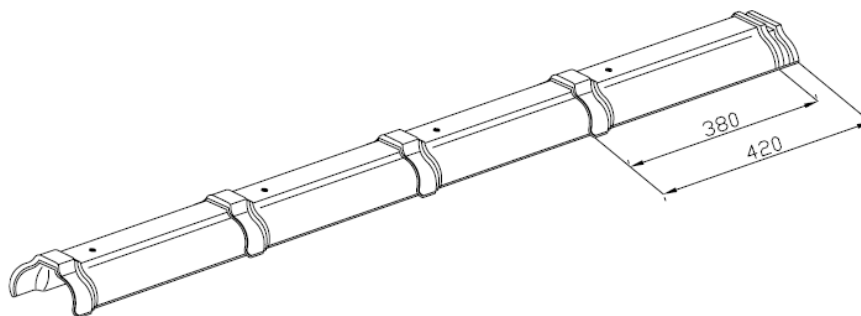
Dubbele welpan  
1 gat Ø 5 mm



Vorst of nok PH  
1 gat Ø 5 mm



Detail vorst of nok PH  
1 gat Ø 5 mm



Beginvorst of beginnok PH of eindvorst of eindnok PH =



vorst of nok PH  
(1 gat Ø 5 mm)



begin- en eindplaat voor vorst of nok PH  
2 gaten Ø 5 mm



Hoekkeperbeginstuk PH  
1 gat Ø 5 mm



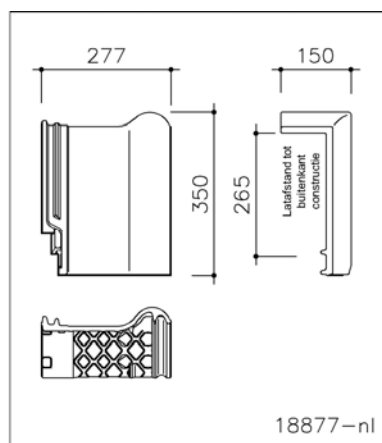
Broekstuk PH



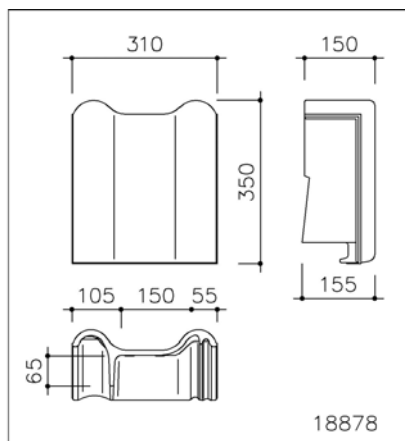
Acryl lichtpan



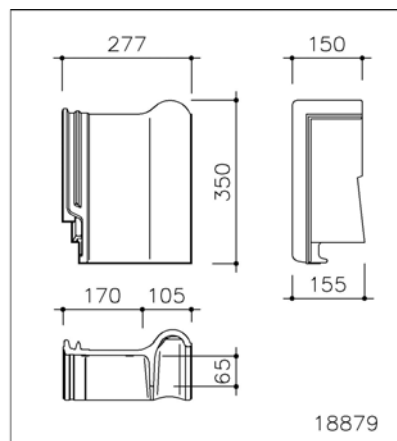
Verluchtingspan "Signum" voor sanitair  
in klei - Inclusief flexibel Ø 125 mm - 1 gat Ø 5 mm



Shedpan



Shedgevelpan links



Shedgevelpan rechts

### 3 SPECIFIEKE PLAATSINGGEGEVENS VAN DE HARMONICA®-KLEIDAKPAN

#### TOEPASSINGSGEBIED

HARMONICA®-pannen zijn geschikt voor daken met een minimale helling van 12° (zie Tabel 2). Zij kunnen ook verticaal als gevelbekleding gebruikt worden, mits voldoende mechanische bevestiging.

#### OVERLAP

De pannen overlappen elkaar in lengte en breedte door middel van dubbele zij- en kopsluitingen (Tabel 1).

Tabel 2: Gegevens in functie van helling en overlap voor HARMONICA®.

Dakhelling zonder onderdak *	Dakhelling met onderdak	Latafstand (mm)	Dekkende breedte (mm)	Aantal pannen per m <sup>2</sup> (stuks)	Gewicht per m <sup>2</sup> (kg)
≥ 22°	≥ 12°	364 tot 375	223 tot 224	11,9 tot 12,3	41,65 tot 43,05

\* Voor hellingen tussen 12° en 22° is een "Menuiserie"-onderdak noodzakelijk. Voor steilere hellingen dan 22° raden wij een Menuiserie-onderdak ten zeerste aan.

Tabellen 3 en 4 gaan uit van een panlathoogte van 30mm

Tabel 3: Afstand L - bovenste panlat tot vorst- of nokas

Bepalen afstand bovenste panlat tot vorst- of nokas	
Dakhelling	Afstand L in mm voor vorst of nok PH
12°	55
18°	55
20°	50
25°	45
30°	40
35°	35
40°	35
45°	25

Tabel 4: Hoogte H - hoogte vorst- of noklat boven vorst- of nokas

Bepalen hoogte vorst- of noklat boven vorst- of nokas	
Dakhelling	Vorst- of noklathoogte H in mm voor vorst of nok PH
12°	105
18°	100
20°	90
25°	90
30°	85
35°	75
40°	75
45°	70

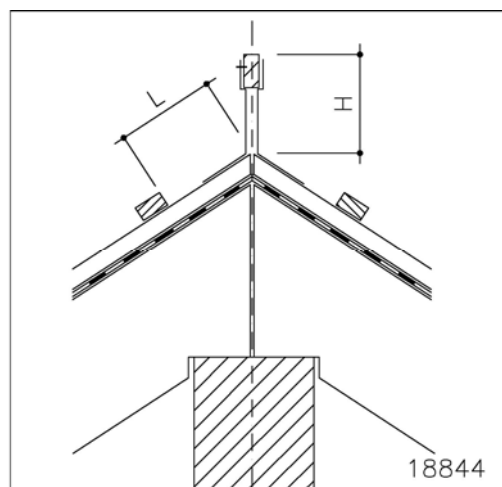


Fig. 2: Detail vorst of nok

### BREEDTEVERDELING VAN HET DAK

De nuttige breedte van een HARMONICA®-pan bedraagt 223,5 mm.

Bij toepassing van gevelpannen moet de totale breedte van het gebouw verminderd worden met de nuttige dekbreedte van de rechter gevelpan: 160 mm en de nuttige dekbreedte van de linker gevelpan: 140 mm, gemeten op buitenkant muur en rekening houdend met een speling van 10mm. De overblijvende breedte moet door 223,5 mm, namelijk de nuttige breedte van de pan, gedeeld worden. De uitkomst wordt naar boven of onder afgerond op een hele pan. Per pan kan gerekend worden met een spelingsmogelijkheid van 2 mm in meer of minder (de pannen trekken of drukken).

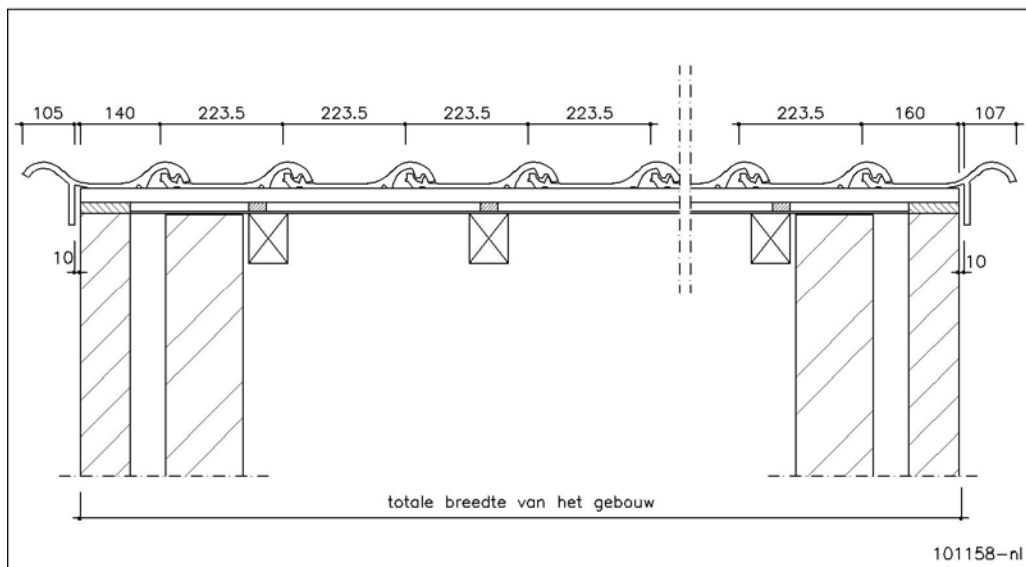
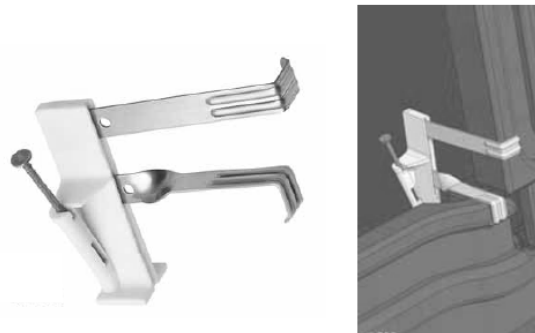


Fig.3: Breedteverdeling HARMONICA®-pannen

### VERANKERING VAN DE PANNEN

De verankering van de HARMONICA®-pannen gebeurt voor dakhellingen lager dan 70° met roestbestendige panhaken die in de zijsluiting van de pan grijpen en overdekt worden door de overlappende pan, zodat de panhaak van buitenaf niet zichtbaar is. Voor dakhellingen groter dan 70° dienen de voorschriften van verticale gevelbekleding gevolgd te worden. Voor dakhellingen lager dan 45° mag de pan verankerd worden met een schroefnagel die minstens 20 mm in de panlat vernageld zit.



Panhaak HARMONICA®-pannen  
Uittrekwaarde: 146 N



#### 4 MEER INFORMATIE

Deze Specifieke technische gegevens vervangen alle voorgaande uitgaven. ETERNIT houdt zich het recht voor deze Specifieke technische gegevens te wijzigen zonder voorafgaande kennisgeving. De lezer dient er zich van te vergewissen steeds de meest recente versie van deze Specifieke technische gegevens te raadplegen. Geen enkele wijziging mag aan deze tekst worden aangebracht zonder toestemming.

Meer technische informatie kan worden teruggevonden in de ETERNIT documentatie, in de ETERNIT documentatie "Deel 1 – Technische gegevens per pan", in de ETERNIT bestekomschrijvingen, in de ETERNIT garantie, in het ETERNIT tarief, op de ETERNIT website, etc.

## Eternit NV, afdeling Dak

Kuiermansstraat 1  
B-1880 Kapelle-op-den-Bos  
België  
Tel 0032 (0)15 71 73 56  
Fax 0032 (0)15 71 73 19  
[info.dak@eternit.be](mailto:info.dak@eternit.be)  
[www.eternit.be](http://www.eternit.be)

Nederland  
Tel 0031 (0) 800 236 87 32  
Fax 0031 (0) 547 288 808  
[info.dak@eternit.nl](mailto:info.dak@eternit.nl)  
[www.eternit.nl](http://www.eternit.nl)



RPR 0 466 059 066, Brussel – BTW BE 0 466 059 066 - Bankrekeningnr. 482-9098061-09