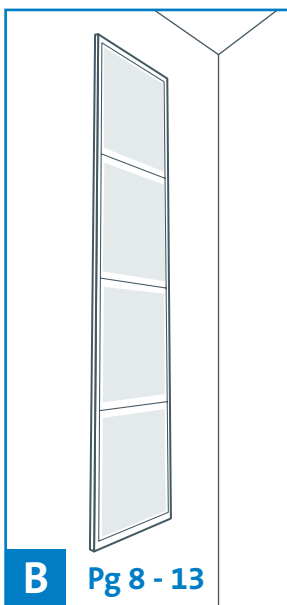
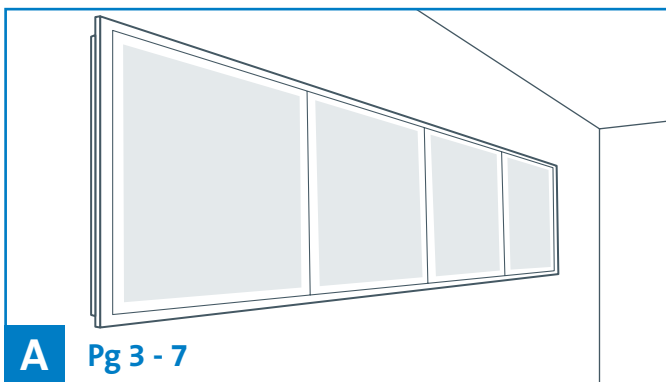
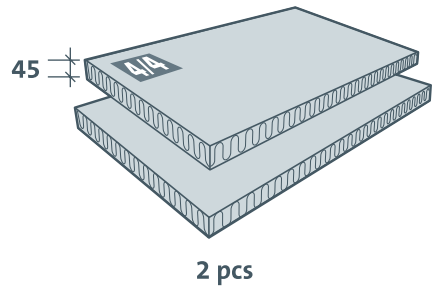
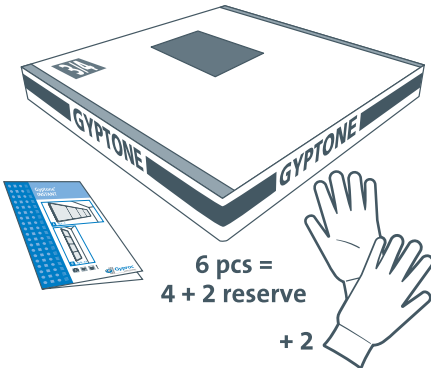
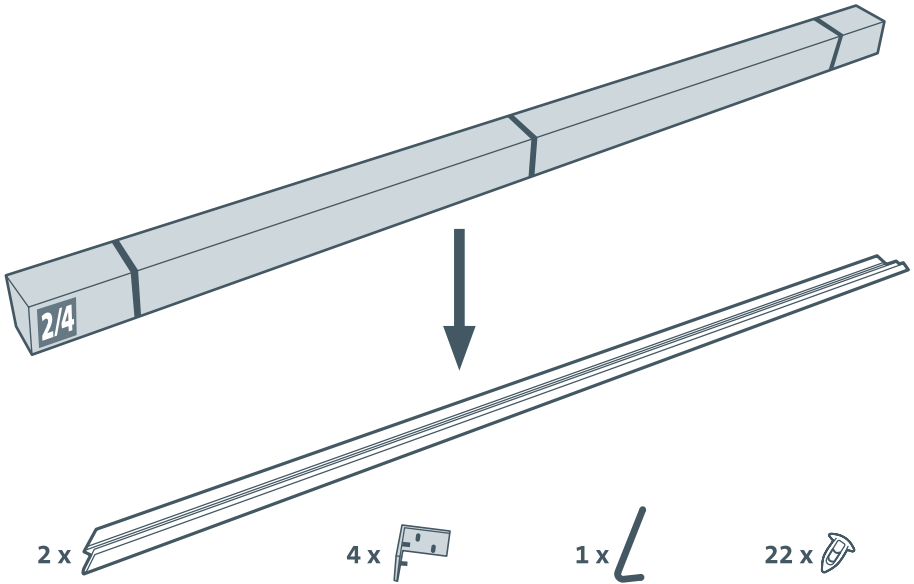
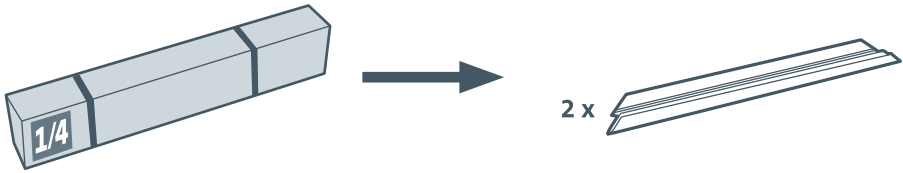


# Gyptone<sup>®</sup> INSTANT kit

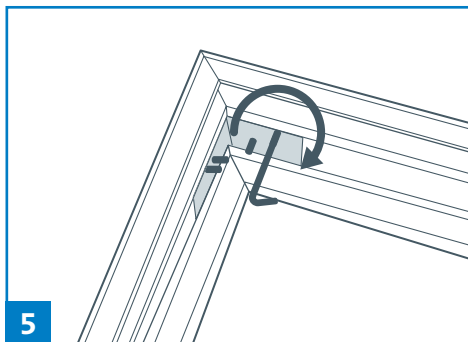
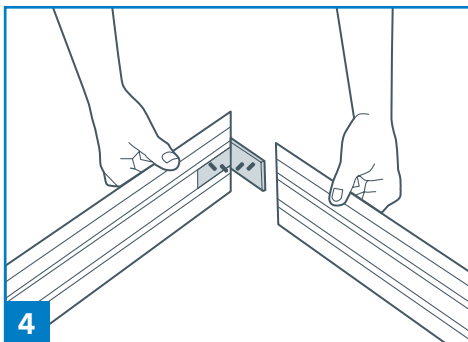
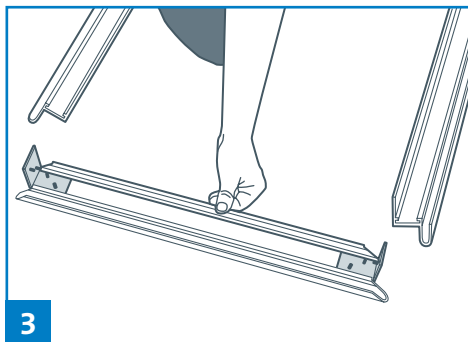
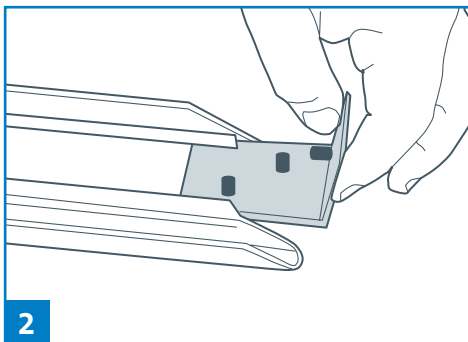
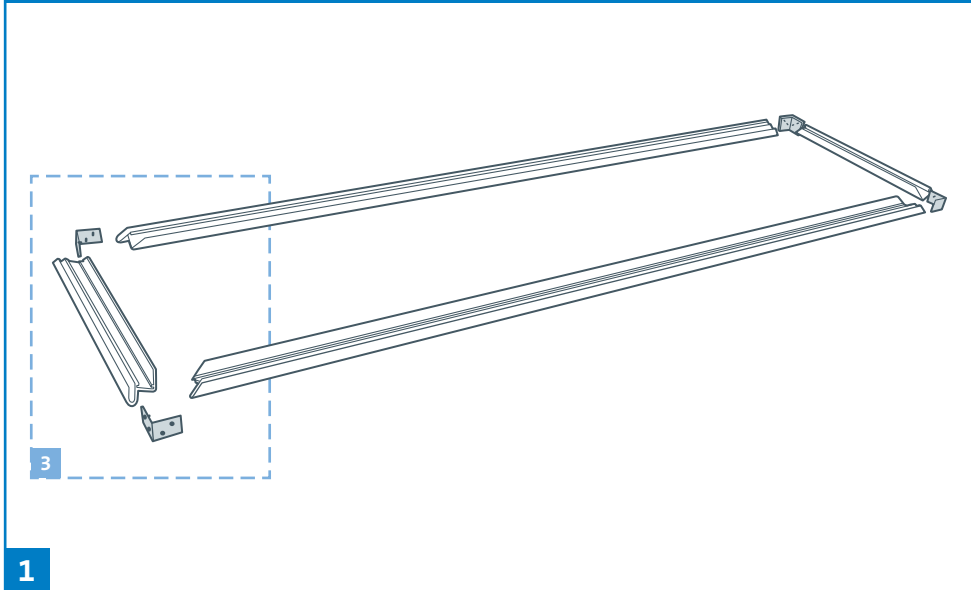
- Zie ook montagefilmje op [www.gyproc.be](http://www.gyproc.be)
- Voir video d'assemblage sur [www.gyproc.be](http://www.gyproc.be)

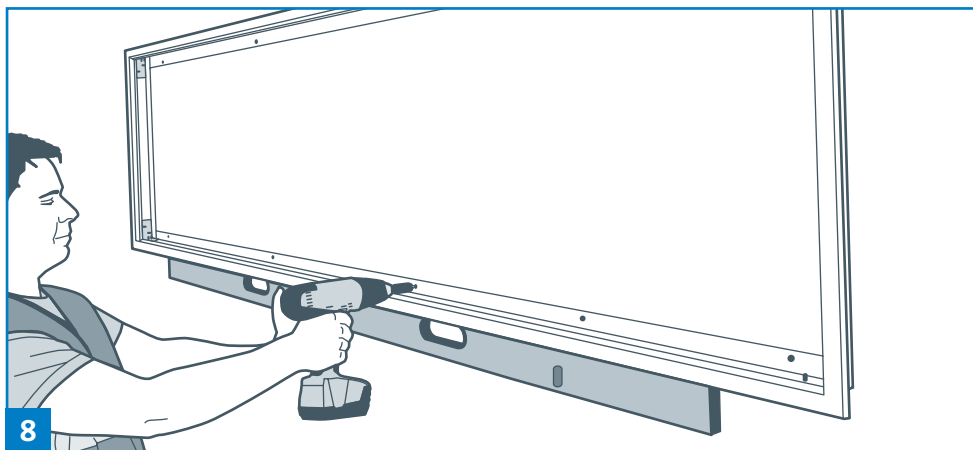
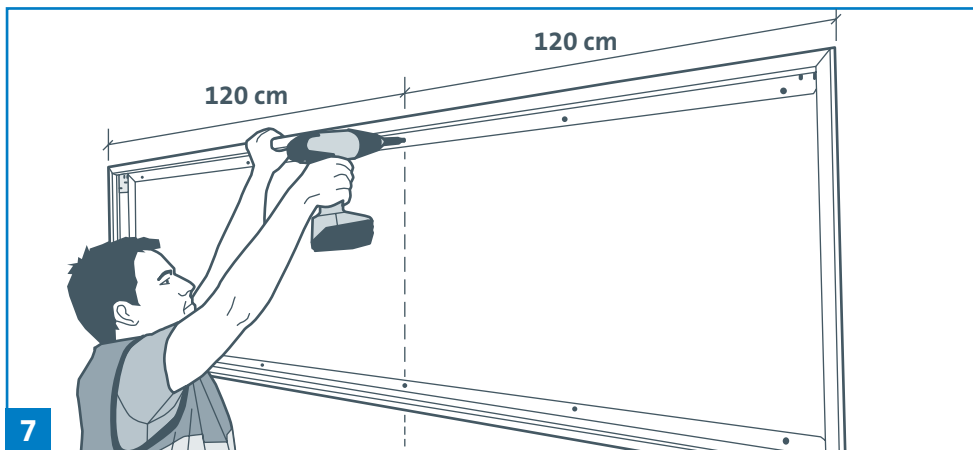
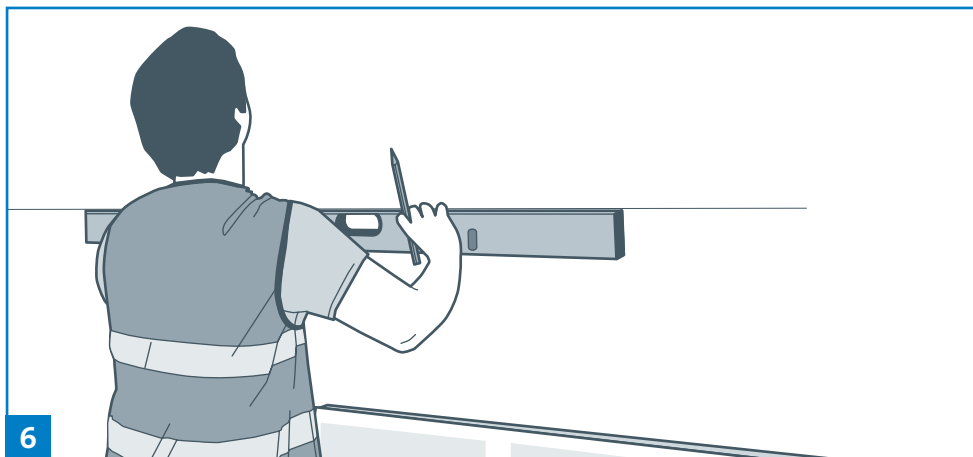


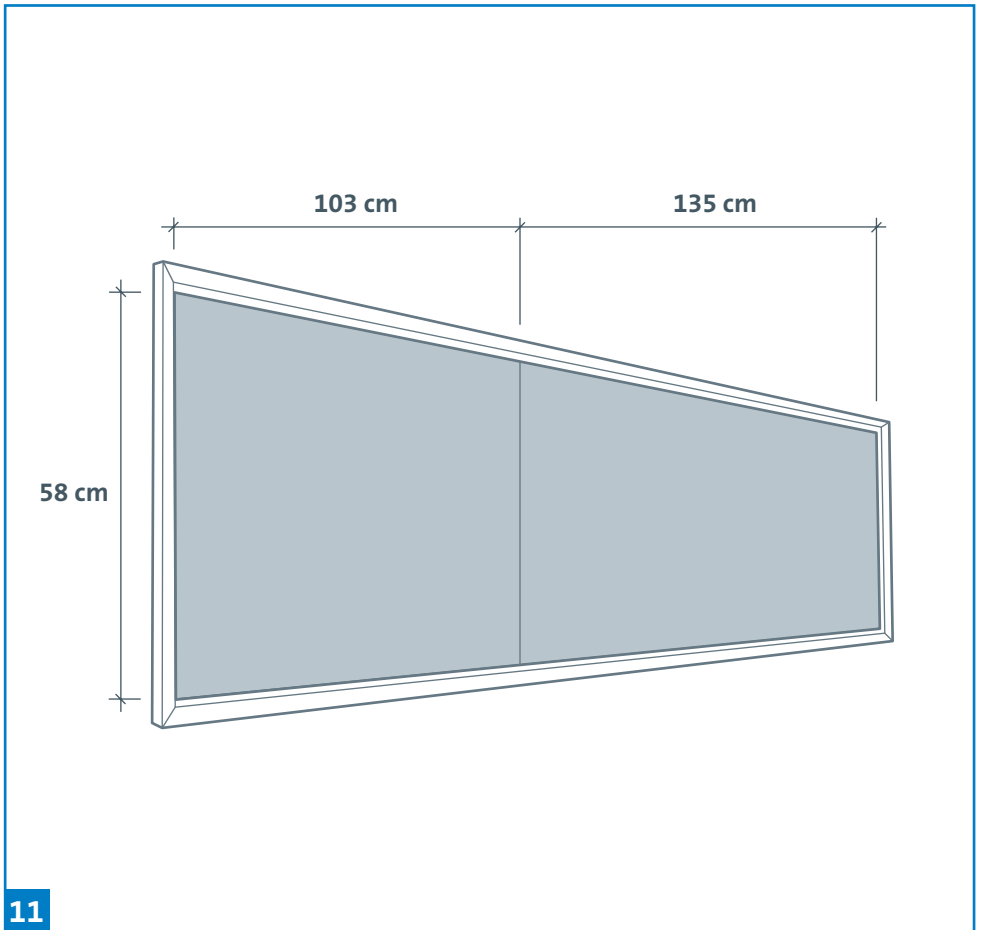
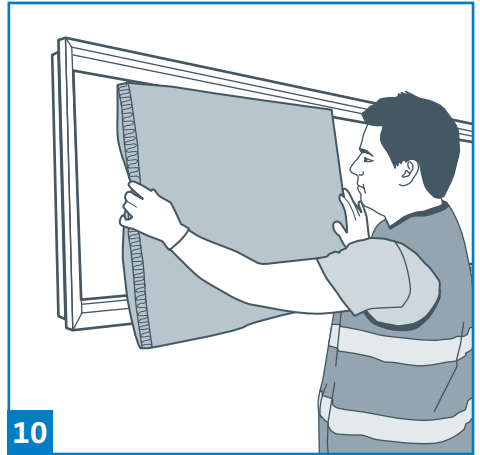
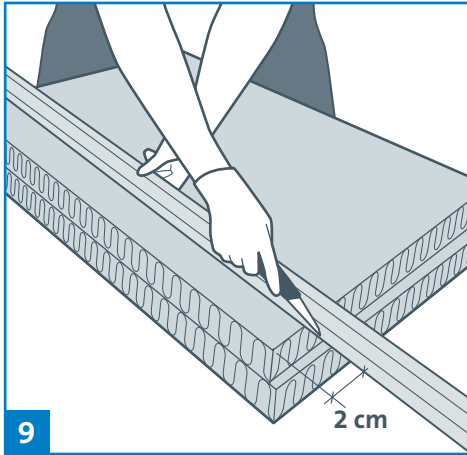
# Gyptone® INSTANT

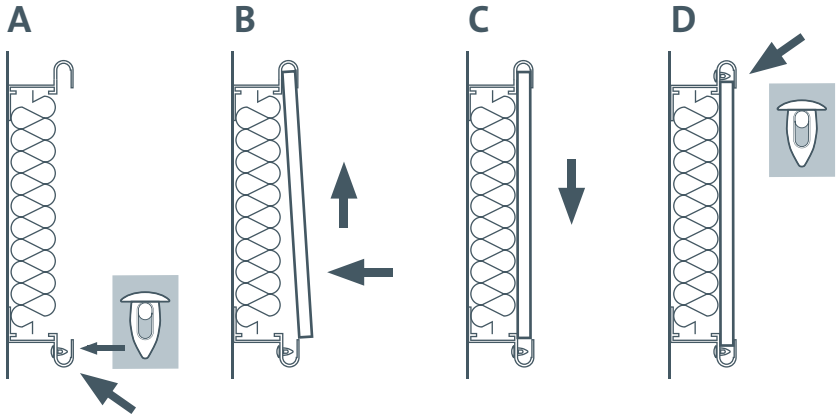



# Gyptone® INSTANT A

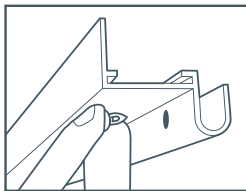
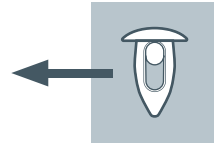


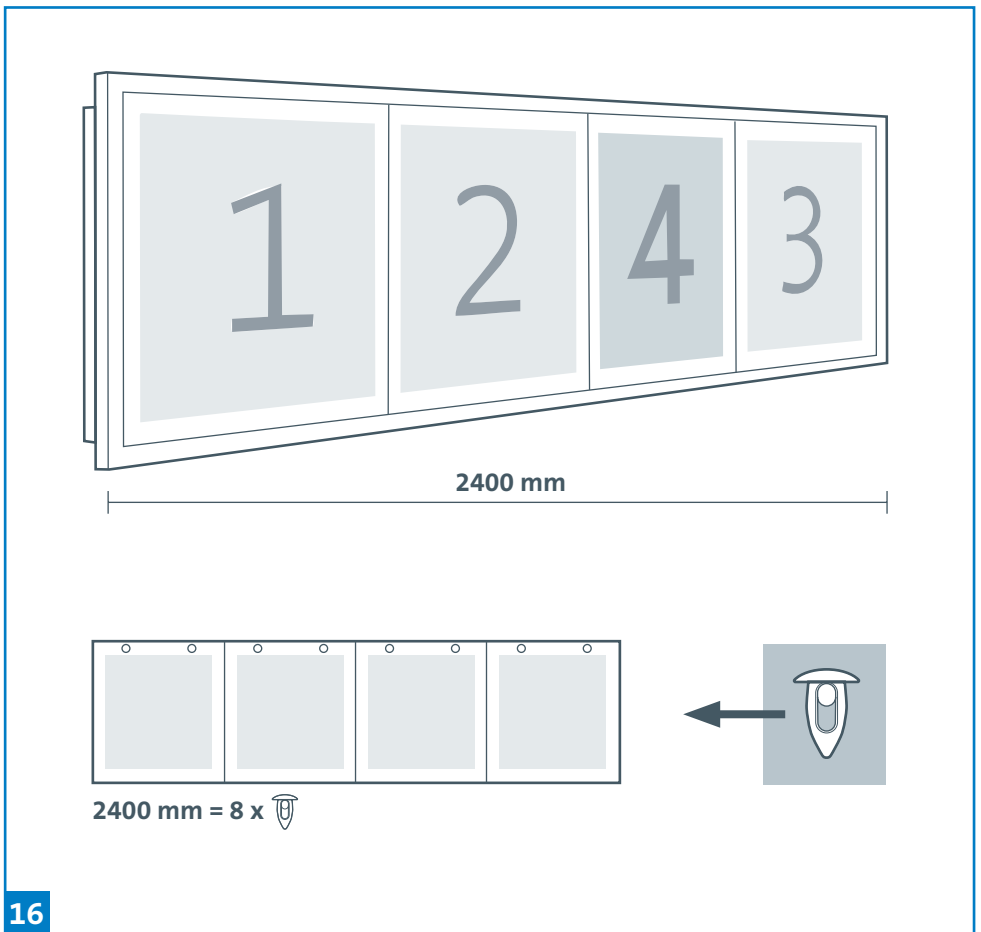
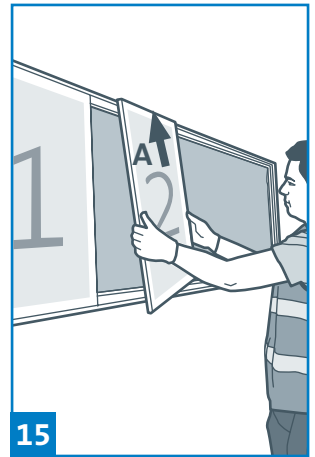
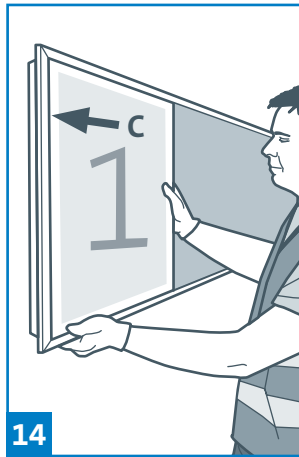
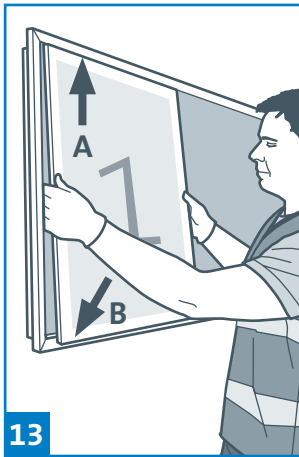




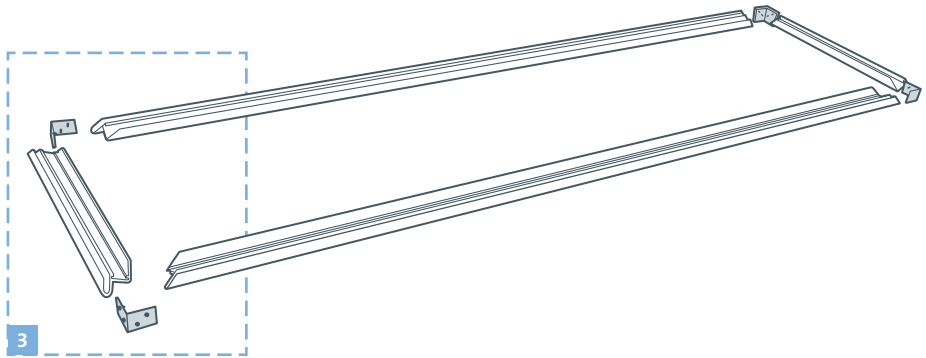


2400 mm = 10 x 

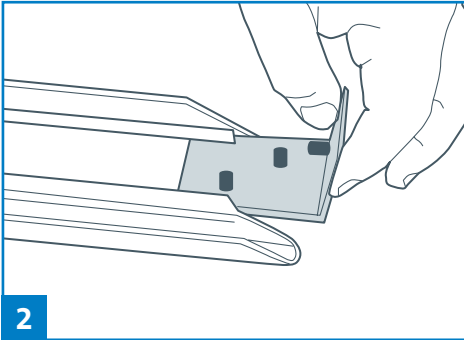




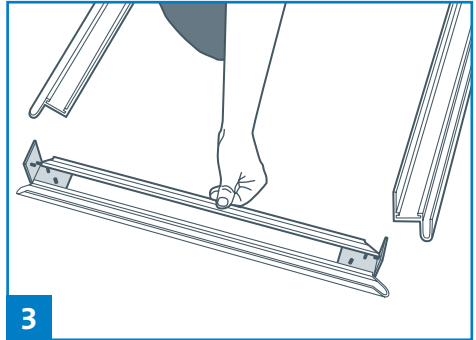
# Gyptone® INSTANT B



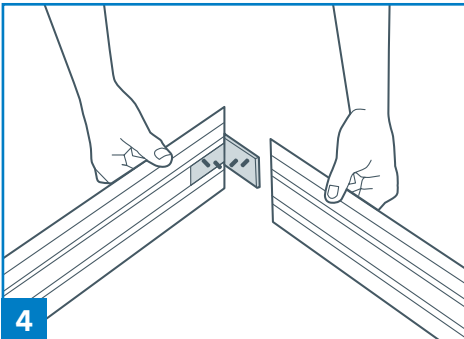
1



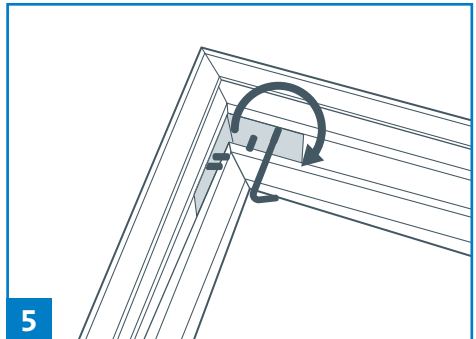
2



3

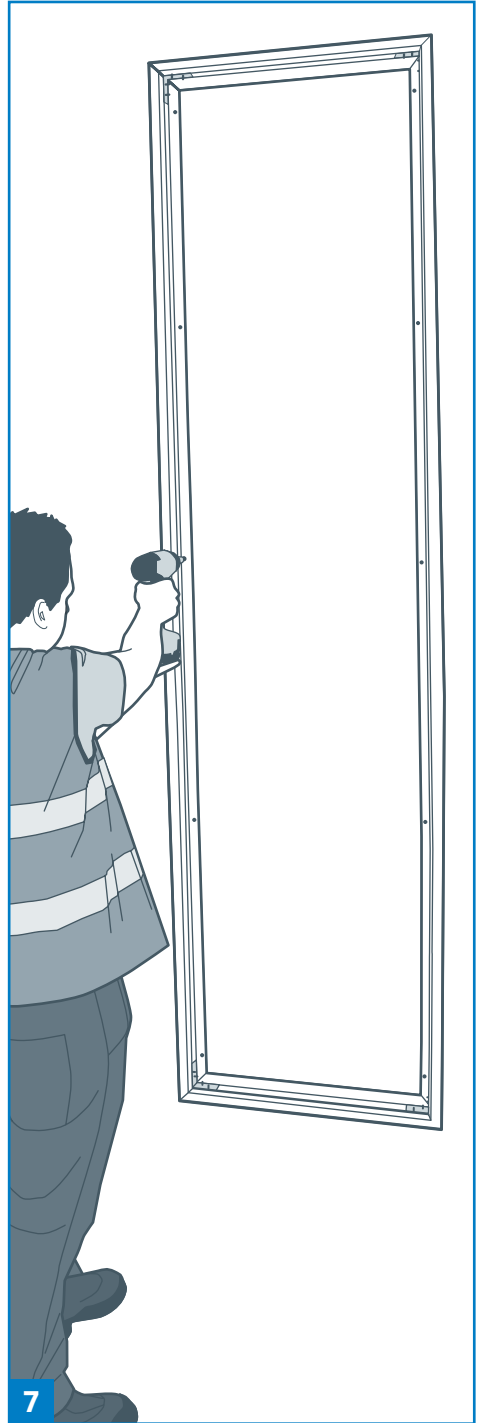
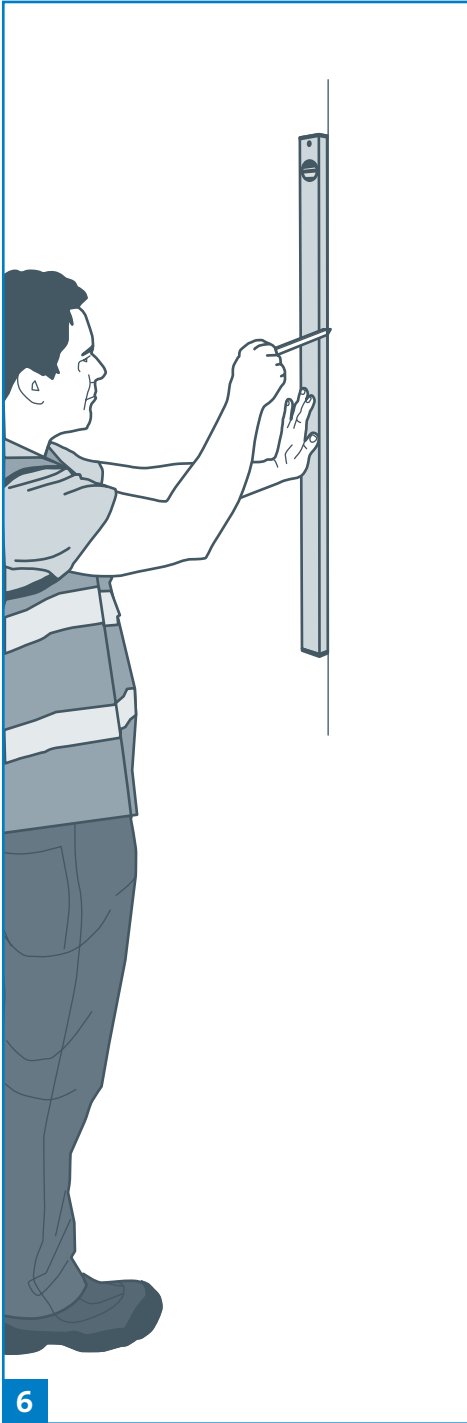


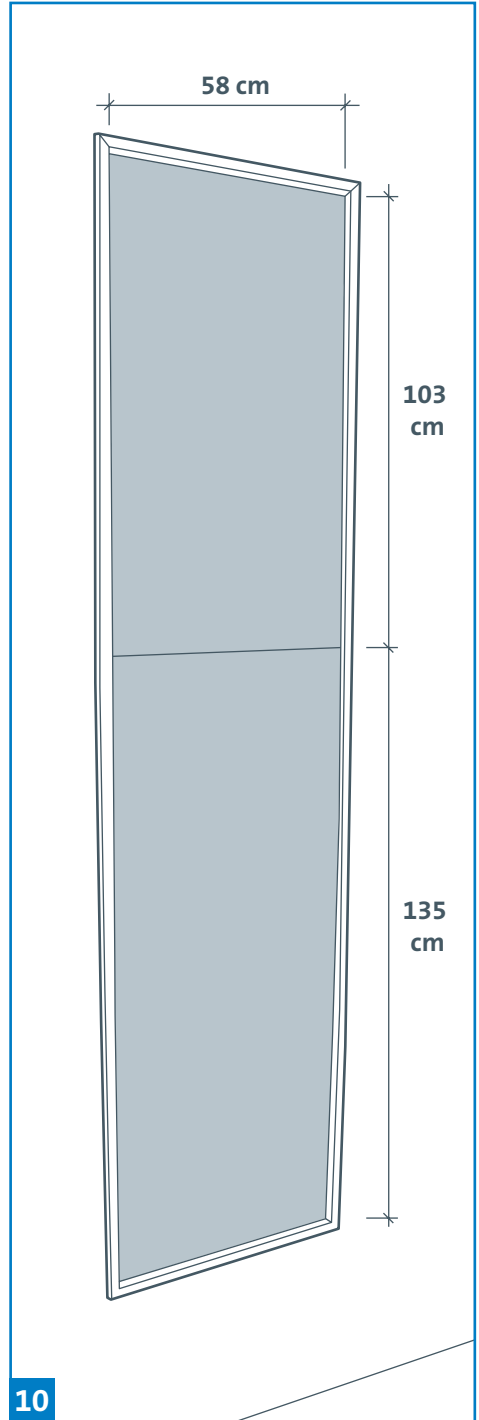
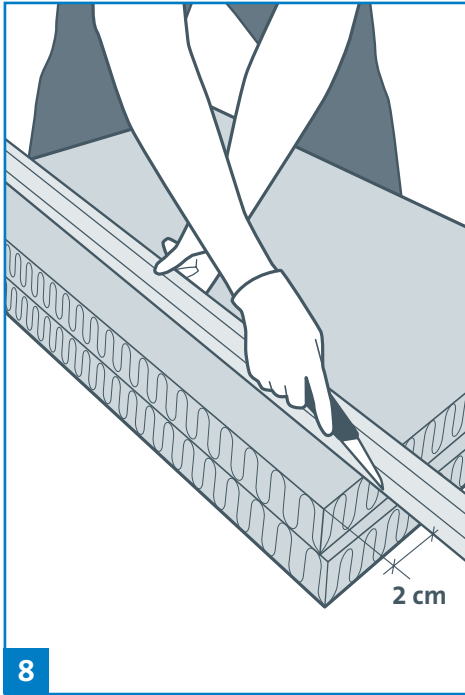
4

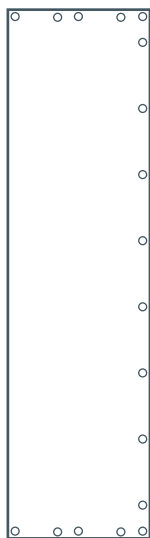
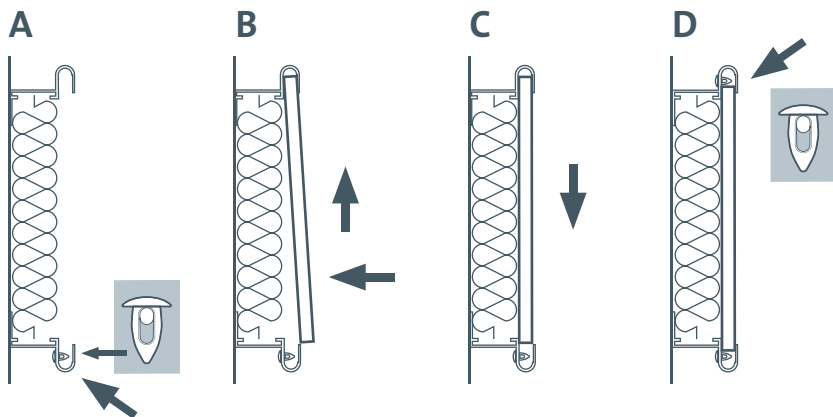


5

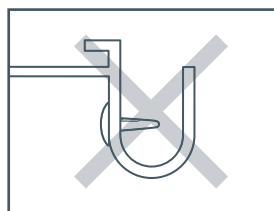
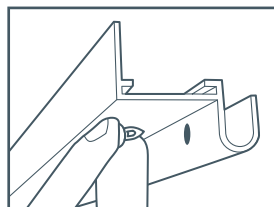


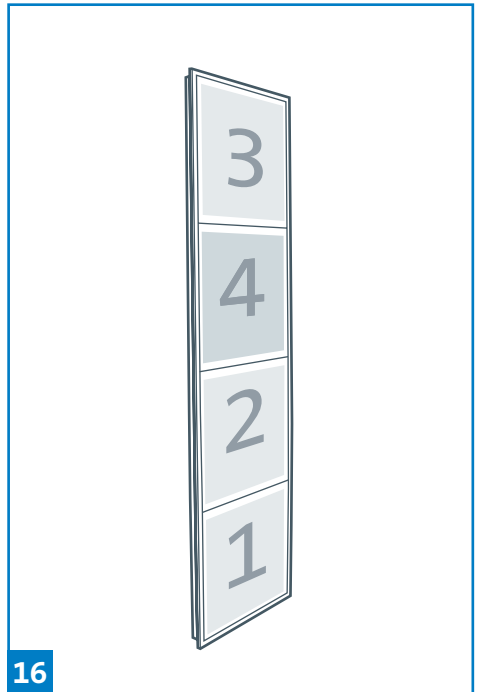
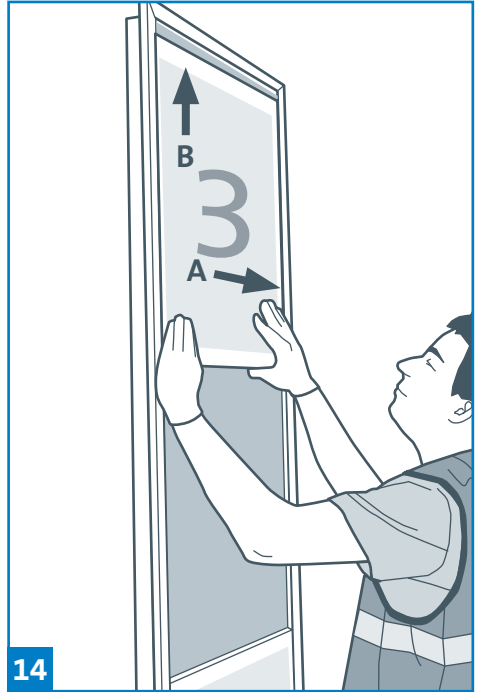
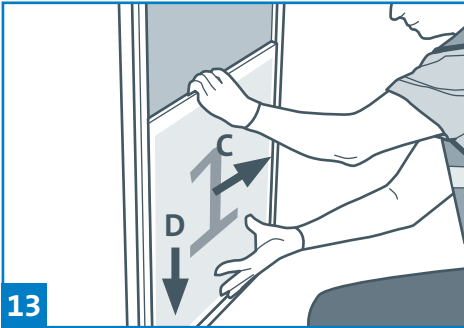
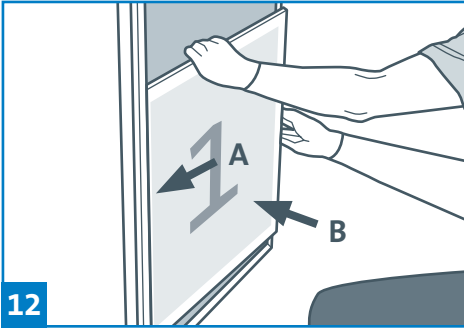






2400 mm = 14 x 







2400 mm = 8 





**SAINT-GOBAIN CONSTRUCTION PRODUCTS BELGIUM NV/SA**  
**Divisie GYPROC**

Sint-Jansweg 9  
Haven 1602  
B-9130 Kallo  
Tel.: +32 (0)3 360 22 11  
Fax: +32 (0)3 360 23 80  
info@gyproc.be  
**www.gyproc.be**